



Dell™ D2201R monitor

User Manual

▪ English	▪ Русский
▪ Deutsch	▪ Svenska
▪ Français	▪ Suomi
▪ Italiano	▪ Dansk
▪ Español	▪ Polski
▪ 简体中文	▪ Nederlands
▪ 日本語	▪ Português
▪ Norsk	▪ 한국어



INHOUDSOPGAVE

VOOR UW VEILIGHEID-----	1
VEILIGHEIDSMATREGELEN -----	2
SPECIALE OPMERKINGEN VOOR LCD-MONITOREN -----	3
VOOR U DE MONITOR IN GEBRUIK NEEMT -----	3
KENMERKEN -----	3
INHOUD VAN DE VERPAKKING -----	3
INSTALLATIE-INSTRUCTIE -----	4
BEDIENINGSORGANEN EN CONNECTORS -----	5
DE ZICHTHOEK INSTELLEN -----	6
BEDIENINGSINSTRUCTIES -----	7
ALGEMENE INSTRUCTIES -----	7
EEN INSTELLING VERANDEREN -----	9
HET BEELD INSTELLEN -----	10-11
PLUG AND PLAY -----	12
TECHNISCHE ONDERSTEUNING (FAQ) -----	13-14
FOUTMELDINGEN EN MOGELIJKE OPLOSSINGEN -----	15
APPENDIX -----	16
SPECIFICATIES -----	16-17
DOOR FABRIEK INGESTELDE TIMING -----	18
PINEN VAN DE CONNECTOR -----	19

Voordat u de monitor in gebruik neemt, leest u deze handleiding nauwkeurig door. Bewaar de handleiding voor latere naslag.

**Verklaring van storingen door radiofrequenties bij FCC-klasse B
WAARSCHUWING: (VOOR MODELLEN DIE DOOR FCC
GECERTIFICEERD ZIJN)**

OPMERKING: Deze apparatuur is getest en bleek te voldoen aan de eisen voor een digitaal apparaat van klasse B, volgens deel 15 van de FCC-voorschriften. Deze eisen zijn opgesteld om een redelijke bescherming te bieden tegen schadelijke storing bij gebruik in een woning. Deze apparatuur genereert en gebruikt radiofrequente energie en kan die energie uitstralen. Wordt hij niet geïnstalleerd en gebruikt volgens de instructies, dank aan dat schadelijke storingen veroorzaken in radiocommunicatie. Er is echter geen garantie dat in een bepaalde installatie geen storing zal optreden. Mocht deze apparatuur schadelijke storing veroorzaken in radio- en televisieontvangst, wat kan worden vastgesteld door de apparatuur uit en weer aan te zetten, dan wordt u aangemoedigd om de storing te verminderen met een of meer van de volgende maatregelen:

1. Verander de oriëntatie of locatie van de ontvangantenne.
2. Verhoog de afstand tussen de apparatuur en de ontvanger.
3. Sluit de apparatuur aan op een ander stopcontact dan waarop de ontvanger is aangesloten.
4. Raadpleeg de leverancier of een ervaren radio- en televisietechnicus om hulp.

OPMERKING:

1. Veranderingen en wijzigingen die niet uitdrukkelijk zijn toegestaan door de partij die verantwoordelijk is voor de compliantie kunnen tot gevolg hebben dat de gebruiker niet meer bevoegd is de apparatuur te bedienen.
2. Afgeschermd interfacekabels en netkabels moeten, indien beschikbaar, worden gebruikt om te voldoen aan de eisen voor uitstoot.
3. De fabrikant is niet verantwoordelijk voor radio- en televisiestoringen die veroorzaakt zijn door onbevoegde wijzigingen aan deze apparatuur. Het is de verantwoordelijkheid van de gebruiker dergelijke storing te corrigeren.

WAARSCHUWING:

Om de kans op brand of schokken te verminderen, mag de monitor niet worden blootgesteld aan regen of vocht.

Er zijn gevaarlijke hoge spanningen in de monitor. Open de behuizing niet. Laat reparaties verrichten door bevoegd personeel.

VEILIGHEIDSMATREGELEN

- Gebruik de monitor niet bij water, zoals bij een badkuip, wasbak, gootsteen, zwembad of in een vochtige kelder.
- Zet de monitor niet op een instabiele wagen, standaard op tafel. Als de monitor valt, kan dat letsel veroorzaken en ernstige schade aan het toestel. Gebruik alleen een wagen of standaard die door de fabrikant wordt aanbevolen of met de monitor verkocht is. Monteert u de monitor op een muur of kastplank, gebruik dan een montagekit zoals is aanbevolen door fabrikant en volg de instructies van de kit op.
- Gleuven en openingen in de achter- en onderzijde van de behuizing dienen voor ventilatie. Om een betrouwbare werking van de monitor te garanderen en de monitor te beschermen tegen oververhitting, mogen de openingen niet bedekt of afgesloten worden. Zet de monitor niet op een bed, bank, kleed of dergelijke oppervlakte. Zet de monitor niet bij of boven een radiator of warmteregister. Zet de monitor niet in een boekenkast of kabinet tenzij er voldoende ventilatie is.
- De monitor mag uitsluitend worden aangesloten op de voedingsbron die op het etiket is aangegeven. Weet u niet zeker wat bij u thuis de netspanning is, raadpleeg dan de leverancier of het plaatselijke energiebedrijf.
- De monitor is voorzien van een driepolige netstekker, met een derde pin voor aarde. Deze stekker past voor de veiligheid uitsluitend in een geaard stopcontact. Past de driepolige stekker niet in een stopcontact, vraag dan een elektricien om een passend stopcontact te monteren of gebruik een verloopstuk waarmee het toestel veilig geaard wordt. Maak de veiligheid van de geaarde stekker niet onklaar.
- Neem de stekker uit het stopcontact bij onweer of als het apparaat langere tijd niet gebruikt wordt. Hiermee beschermt u de monitor tegen schade door spanningspieken.
- Overbelast een tafelcontactdoos of verlengsnoer niet. Overbelasting kan brand of elektrische schok tot gevolg hebben.
- Duw geen voorwerpen in de gleuven van de behuizing van de monitor. U zou er kortsluiting mee kunnen veroorzaken met brand of elektrische schok tot gevolg. Knoei geen vloeistoffen in de monitor.
- Probeer niet de monitor zelf te repareren. Door de behuizing te openen of te verwijderen stelt u zich bloot aan gevaarlijke spanningen en andere risico's. Laat reparaties verrichten door bevoegd reparatiepersoneel.
- Het stopcontact moet in de buurt van de apparatuur gemonteerd zijn en goed toegankelijk zijn.

SPECIALE OPMERKINGEN VOOR LCD-MONITOREN

De volgende verschijnselen zijn normaal voor een lcd-monitor en duiden niet op een storing.

OPMERKINGEN

- Door de aard van het fluorescentlicht kan het scherm bij het eerste gebruik flikkeren. Zet het apparaat uit en weer aan om het flikkeren te laten verdwijnen.
- Er kan enige ongelijke helderheid zijn, afhankelijk van het gebruikte bureaubladpatroon.
- Het lcd-scherm heeft 99,99% of meer effectieve pixels. Het kan zijn dat 0,01% of minder defect is, zoals een ontbrekende pixel of een pixel die permanent verlicht is.
- Door de aard van het lcd-scherm, kan een nabeeld van het vorige beeld verschijnen nadat het beeld veranderd is, als het vorige beeld een aantal uren aaneen werd getoond. Het scherm zal zich langzamerhand herstellen als het beeld veranderd is of als de monitor enkele uren uitgeschakeld wordt.
- Wordt het scherm zwart, gaat het knipperen, geeft het geen licht meer, waarschuw dan uw leverancier of reparatiecentrum om onderdelen te vervangen. Probeer het scherm niet zelf te repareren

VOOR U DE MONITOR IN GEBRUIK NEEMT

KENMERKEN

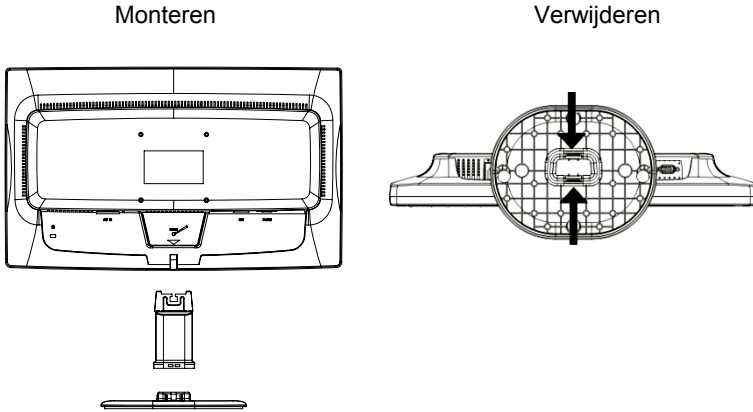
- Tft-kleuren-lcd-monitor met scherm van 21,5" (546.86mm)
- Scherp en helder beeld voor Windows
- Aanbevolen resoluties: 1920×1080@60Hz
- Ergonomisch ontwerp
- Ruimebesparende, compacte behuizing

INHOUD VAN DE VERPAKKING

De verpakking moet de volgende voorwerpen bevatten:

1. Lcd-monitor
2. Handleiding
3. Netkabel
4. Signaalkabel

INSTALLATIE-INSTRUCTIE



Afbeelding 1 De voet monteren en verwijderen

NETSNOER

Voeding:

1. Zorg ervoor dat het netsnoer van het juiste type is voor uw woonplaats.
2. Deze lcd-monitor heeft een externe universele netvoeding die werkt met 100/120V AC of 220/240V wisselspanning, zonder dat daarvoor iets hoeft te worden ingesteld.
3. Sluit het netsnoer aan op de netaansluiting van de lcd-monitor. Het andere uiteinde kunt u aansluiten op ene stopcontact of de voedingsuitgang van de computer, afhankelijk van het type netsnoer dat met de lcd-monitor geleverd is.

BEDIENINGSORGANEN EN CONNECTORS

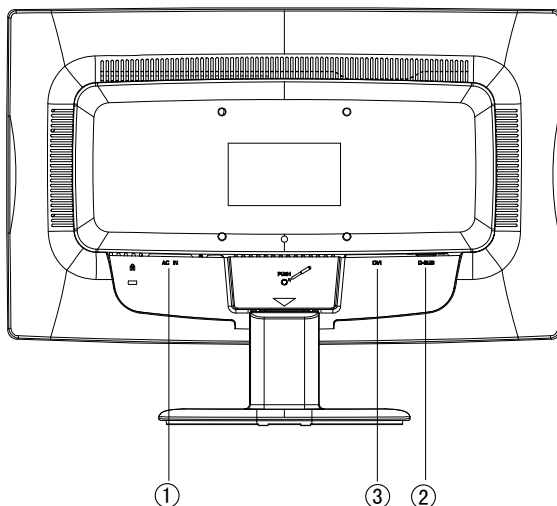
De signaalkabel aansluiten: Sluit de signaalkabel aan op de aansluiting "DSUB-Input" van de lcd-monitor en het andere uiteinde op de VGA-aansluiting van de computer. Zet de twee schroeven op de kabelconnector vast.

De DVI-kabel aansluiten (eventueel): Sluit het ene uiteinde van de 24-polige DVI-kabel aan op de achterzijde van de monitor en het andere uiteinde op de DVI-aansluiting van de computer.

De netkabel aansluiten:

Sluit een uiteinde van de stroomkabel aan op de stroomconnector van uw LCD-monitor en het andere uiteinde op een stopcontact.

Let op: *Is het stopcontact niet geaard (met drie gaten) monteer dan het juiste aardingsverloopstuk (niet meegeleverd).*

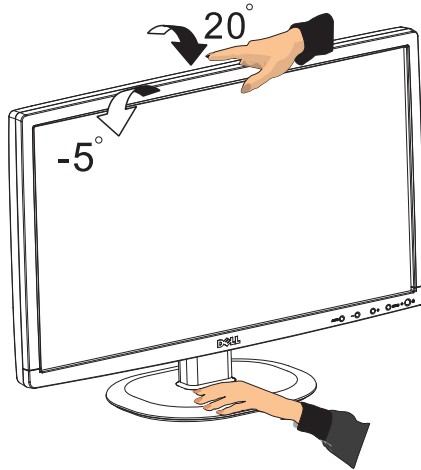


Afbeelding 2 Aansluitkabels

1.	Netkabel
2.	Signaalkabel
3.	DVI-kabelk (eventueel)

DE ZICHTHOEK INSTELLEN

- Voor het beste beeld is het aan te bevelen recht voor de monitor te aan zitten. Daarna stelt u de hoek van de monitor naar uw eigen voorkeur in.
- Houd de standaard vast zodat de monitor niet omvalt als u de hoek verstelt.
- De hoek van de monitor is instelbaar van -5° tot 20° .



Afbeelding 3

OPMERKINGEN

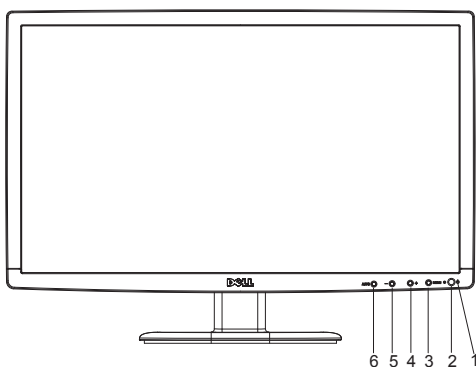
- Raak het lcd-scherm niet aan als u de hoek verandert. U zou het scherm kunnen beschadigen of breken.
- Pas op dat uw vingers of handen niet bekneld raken terwijl u de hoek verandert.

BEDIENINGSINSTRUCTIES

ALGEMENE INSTRUCTIES

Druk de hoofschakelaar in om de monitor in en uit te schakelen. De andere knoppen bevinden zich op het voorpaneel van de monitor (zie afbeelding 4). Door deze instellingen te veranderen kan het beeld aan uw persoonlijke voorkeur worden aangepast.

- De netkabel moet aangesloten zijn.
- Sluit de videokabel van de monitor aan op de videokaart.
- Druk de hoofschakelaar in om de monitor in te schakelen. Het controlelampje gaat branden.



Afbeelding 4 Externe bedieningsknop

1.	Hoofschakelaar
2.	Controlelampje
3.	MENU
4.	Beeldverhouding (+)
5.	Hotkey voor ECO (-)
6.	Auto/Bron

BEDIENING OP HET VOORPANEEL

- **Hoofdschakelaar:**
Druk hierop om de voeding van de monitor in en uit te schakelen.
- **Controlelampje:**
Groen — Stroom aan-modus
Oranje — Energiespaarstand
- **MENU / ENTER :**
Activeert het OSD-menu, bevestigt de instelling van functies en sluit het OSD-menu af als u in de OSD-instelling voor contrast of helderheid bent.
- **ECO-hotkey (-)**
Activeert de ECO-control als het OSD niet op het scherm staat en navigeert door de instellingspictogrammen als het OSD wel op het scherm staat. Stelt een functie in als een functie geactiveerd is.
- **Beeldverhouding (+)**
Selecteer de monitorweergavemodus. Druk op de knop Beeldverhouding (+) om de breedbeeldmodus of de 4:3-modus te wijzigen.
- **Auto/Bron:**
 1. Is het OSD gesloten, dan is de knop Auto/Bron de knop voor de bronselectie. Druk herhaaldelijk op Bron om de ingangsbron te kiezen die in de berichtbalk staat. Druk op Menu/Enter om de geselecteerde bron te bevestigen.
 2. Autoconfiguratieknop: Is het OSD gesloten, houd dan Auto/Bron twee seconden ingedrukt om automatisch te configureren.
 3. Is het OSD-menu actief, dan werkt deze knop als afsluitknop (OSD-menu afsluiten).

OSD-blokkeerfunctie: Om het OSD te blokkeren, houdt u, terwijl de monitor uitgeschakeld is, de knop MENU ingedrukt, waarna u op de hoofdschakelaar drukt om de monitor in te schakelen. Om het OSD te deblokken houdt u, terwijl de monitor uitgeschakeld is, de knop MENU ingedrukt, waarna u op de hoofdschakelaar drukt om de monitor in te schakelen.

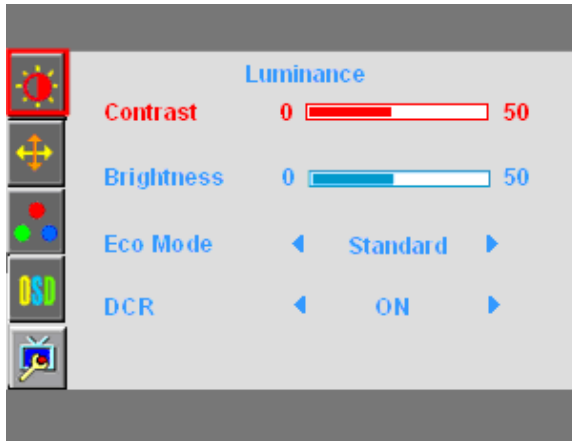
OPMERKINGEN

- Installeer de monitor niet bij een warmtebron zoals een radiator of verwarmingsbuis, of op een plaats die blootstaat aan direct zonlicht, veelstof en mechanische trillingen en schokken.
- Bewaar de oorspronkelijke verpakking en verpakkingsmaterialen. U kunt ze gebruiken als u de monitor wilt verzenden.
- Voor maximale bescherming verpakt u de monitor zoals hij oorspronkelijk in de fabriek verpakt was.

- Om de monitor nieuw te houden, maakt u hem geregeld schoon met een zachte doek. Hardnekkige vlekken kunnen verwijderd worden met een doek die zacht bevochtigd is met een mild schoonmaakmiddel. Gebruik geen sterke oplosmiddelen als thinner, benzeen of schuurmiddelen, ze beschadigen de behuizing. Neem voor de veiligheid altijd de stekker uit het stopcontact voor u de monitor schoonmaakt.
- Kras het scherm niet met harde voorwerpen. Het veroorzaakt blijvende schade.
- Vloeistoffen in het inwendige kunnen schade aan de componenten veroorzaken.

EEN INSTELLING VERANDEREN



1. Druk op de knop MENU om het OSD-menu te activeren.
2. Druk op + of – om door de functies te navigeren. Is de gewenste functie gemarkeerd, druk dan op MENU om hem te activeren. Heeft de geselecteerde functie een submenu, druk dan weer op + of – om door de functies van het submenu te navigeren. Is de gewenste functie gemarkeerd, druk dan op MENU om hem te activeren.
3. Druk op + of – om de instellingen van de geselecteerde functie te veranderen.
4. Om af te sluiten selecteert u de functie Exit. Wilt u nog een andere functie instellen, herhaal dan de stappen 2 en 3.






Afbeelding 5 Het OSD-bericht

HET BEELD INSTELLEN

Omschrijvingen van de functieleds

Deel van hoofdmenu	Pictogram in hoofdmenu	Deel van submenu	Submenu	Omschrijving	
Helderheid		Helderheid		Instelling van achtergrondverlichting	
		Contrast		Contrast van digitaal register.	
		Eco	Standaard		Standaardstand
			Tekst		Tekststand
			Internet		Internetstand
			Spel		Spelstand
			Film		Filmstand
			Sport		Sportstand
		DCR	Uit		Dynamische contrastverhouding inactief
			Aan		Dynamische contrastverhouding actief
Beeldinstelling		Klok		Stelt de klok in voor het verminderen van de ruis in verticale lijnen.	
		FASE		Stelt de beeldfase in voor het verminderen van de ruis in horizontale lijnen.	
		H.positie		Stelt de horizontale positie van het beeld in.	
		V.positie		Stelt de verticale positie van het beeld in.	
		Beeldverhouding (+)		Schakel de breedbeeldmodus of de 4:3-modus in.	

Kleurtemperatuur		Warm		Warme kleurtemperatuur oproepen uit EEPROM.	
		Normaal		Normale kleurtemperatuur oproepen uit EEPROM.	
		Koel		Koele kleurtemperatuur oproepen uit EEPROM.	
		sRGB		SRGB-kleurtemperatuur oproepen uit EEPROM	
		Gebruiker	Gebruiker -B		Blauwversterking uit digitaal register
			Gebruiker -G		Groenversterking uit digitaal register.
Gebruiker -R			Roodversterking uit digitaal register		
OSD instellen		H.positie		Stelt de horizontale positie van het OSD in.	
		V.positie		Stelt de verticale positie van het OSD in.	
		Timeout		Stelt de timeout van het OSD in	
		Taal		Stelt de taal van het OSD in	
Extra		Ingangsselectie	D-SUB	Selecteer analoge signaalbron als ingang	
			DVI	Selecteer digitale signaalbron als ingang	
		DDC/CI		Schakel DDC/CI-ondersteuning uit	
		Reset	Ja of nee	Menu resetten naar standaardwaarde	
		Informatie		Toont de informatie van de bron van het hoofdbeeld en het subbeeld	

PLUG AND PLAY

Plug & Play met DDC2B

Deze monitor is voorzien van VESA DDC2B-mogelijkheden volgens de standaard VESA DDC. De monitor kan zich hiermee aan het systeem bekendmaken en, afhankelijk van het niveau van de gebruikte DDC, extra informatie over de weergavenmogelijkheden doorgeven.

De DDC2B is een bidirectioneel datakanaal dat gebaseerd is op het I²C-protocol. De host kan EDID-gegevens opvragen via het DDC2B-kanaal.

DEZE MONITOR ZAL NIET FUNCTIONEREN ALS ER GEEN INGANGSSIGNAAL IS. OM GOED TE KUNNEN WERKEN MOET ER EEN INGANGSSIGNAAL ZIJN.

Deze monitor voldoet aan de standaarden voor een groene monitor, zoals opgesteld door de Video Electronics Standards Association (VESA) en de Swedish Confederation Employees (NUTEK). Deze standaard is opgesteld om energie te besparen als er geen video-ingang is. Ontvangt de monitor geeningangssignaal, dan zal hij, na een timeoutperiode, automatisch uitschakelen. Dit vermindert het energieverbruik van de monitor. Komt het videosignaal terug, dan schakelt de monitor weer in en wordt het beeld getoond. Dit lijkt veel op een schermbeveiliging, met de uitzondering dat het beeld geheel uitgeschakeld is. Het beeld wordt hersteld door op een knop te drukken of de muis te bewegen.

DE JUISTE NETKABEL :

De meegeleverde netkabel voor Noord-Amerika heeft een netstekker met NEMA 5-15, vermeld door UL, gekenmerkt door CSA. De maximale spanning voor deze netkabel is 125 volt wisselspanning.

Meegeleerd met toestellen voor het aansluiten op de netuitgang van de persoonlijke computer: Gebruik een flexibele kabel met een minimale doorsnede van 18 AWG, type SJT of SVT, drie-aderig, aan een einde afgewerkt met een geaarde stekker, geschikt voor 10A, 250V, CEE-22 mannelijk, en aan het andere uiteinde met een aangegoten connector, geschikt voor 10A, 250V, CEE-22 vrouwelijk.

Denk eraan dat de netkabel door VDE 0602, 0625, 0821 goedgekeurd moet zijn voor gebruik in Europese landen.

TECHNISCHE ONDERSTEUNING (FAQ)

Probleem	Mogelijke oplossing
Controleled brandt niet	*Controleer of de hoofdschakelaar AAN staat
Geen Plug & Play	*Controleer of de computer compatibel is met Plug & Play *Controleer of de videokaart compatibel is met Plug & Play *Controleer of er geen pinnen in de D-15-connectoren van de videokabel verbogen zijn
Beeld is wazig	*Stel contrast en helderheid in.
Beeld beweegt of er is een golfpatroon zichtbaar	*Misschien wordt er storing veroorzaakt door elektrische apparaten in de omgeving.
De controleled brandt (oranje) maar er is geen video en geen beeld.	*De hoofdschakelaar van de computer moet aan staan. *De videokaart van de computer moet stevig in de slot zitten. *Zorg ervoor dat de videokabel van de monitor goed op de computer is aangesloten. *Controleer de videokabel van de monitor en zorg ervoor dat er geen pinnen verbogen zijn. *Controleer of de computer in werking is door op Caps Lock te drukken terwijl u naar het lampje Caps Lock kijkt. De led moet aan en uit gaan als u op de toets drukt.
Een van de primaire kleuren ontbreekt (rood, groen of blauw)	*Controleer de videokabel van de monitor en zorg ervoor dat er geen pinnen verbogen zijn.
Beeld op het scherm is niet goed gecentreerd of heeft niet de juiste grootte.	*Stel de pixelfrequentie (KLOK) en FOCUS in of druk op de hotkey (AUTO).
Beeld heeft kleurdefecten (wit ziet er niet als wit uit)	*Stel de RGB-kleur in of kies een kleurtemperatuur.
Slechte helderheid of contrast	*Wordt de helderheid van het scherm minder na enige tijd en heeft dit invloed op de functie van het scherm, stuur het scherm dan naar een bevoegd servicecentrum voor reparatie.
Horizontale of verticale storingen op het scherm	*Gebruik windows [®] 95/98/2000/ME/XP afsluitmodus KLOK en FOCUS instellen of druk op hotkey (AUTO-key).

KLOK (pixelfrequentie) bepaalt het aantal pixels in een horizontale lijn. Is de frequentie niet juist, dan toont het scherm verticale strepen en heeft het beeld niet de juiste breedte.

FOCUS stelt de fase van het pixelkloksignaal in. Met een onjuiste fase-instelling heeft het beeld horizontale storingen in een helder beeld.

Voor de instelling van FOCUS en KLOK gebruikt u een "puntpatroon" of win 95/98/2000/ME/XP afsluitmoduspatroon.

FOUTMELDINGEN EN MOGELIJKE OPLOSSINGEN

KABEL NIET AANGESLOTEN:

1. Controleer of de signaalkabel goed is aangesloten. Is de connector los, zet dan de schroeven vast.
2. Controleer de pinnen in de connectoren van de signaalkabel op schade.

INGANG NIET ONDERSTEUND:

De computer is ingesteld op een beeldstand die niet bruikbaar is. Kies een van de standen uit de volgende tabel.

APPENDIX

SPECIFICATIES

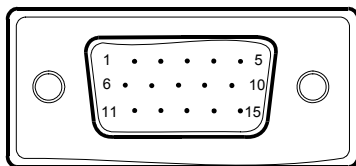
Lcd-paneel	Aandrijf-systeem	Tft-kleuren-lcd
	Grootte	546,86 mm (21,5")
	Pixelafstand	0,248 (H) ×0,248mm (V)
Ingang	Video	R,G,B Analoge interface Digitale interface
	Separate sync.	H/V TTL
	H-frequentie	31kHz – 67,5kHz
	V-frequentie	56-75Hz
Billedkleuren		16,7M kleuren
Pixelklok		138.5MHz
Max. resolutie		1920x1080@60Hz
Plug & Play		VESA DDC2B™
Energieverbruik	Ingeschakeld	≤45W
	Uitgeschakeld	≤1W
Ingangsconnector		D-Sub 15pin& DVI-D 24pin(DVI-optie)
Ingangsvideosignaal		Analoog:0,7Vp-p(standaard), 75 ohm, positief& DVI-D
Voeding		110~240VAC,50/60Hz
Omgeving		Bedrijfstemperatuur: 0° tot 40°C Opslagtemperatuur: -20° tot 60°C Bedrijfsvochtigheid: 10% tot 85%
Afmetingen		512,7(B)X366,1(H)X181,4(D)
Gewicht (N. W.)		4.25kg

Externe bedieningsorganen:	Schakelaars	<ul style="list-style-type: none"> • Hoofdschakelaar • Menu • Beeldverhouding (+) • ECO/- • Bron/Auto
	Functies	<ul style="list-style-type: none"> • Contrast • Helderheid • FASE • Klok • H. positie • V. positie • OSD instellen • Taal • Bronkeuze • Informatie • (Warme) kleur • (Koele) kleur • sRGB • Kleurtemperatuur volgens gebruiker • Reset • Exit
Energieverbruik (maximum)		45 watt
Voldoet aan compliantie		FCC, UL

DOOR FABRIEK INGESTELDE TIMING

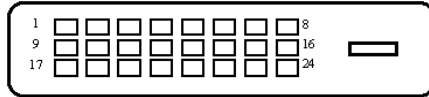
STANDAARD	RESOLUTIE	HORIZONTALE FREQUENTIE (kHz)	VERTICALE FREQUENTIE (Hz)
VGA	640×480 @60Hz	31,469	59,940
	640×480 @72Hz	37,861	72,809
	640×480 @75Hz	37,500	75,000
Dos-mode	720×400 @70Hz	31,469	70,087
SVGA	800×600 @56Hz	35,156	56,250
	800×600 @60Hz	37,879	60,317
	800×600 @72Hz	48,077	72,188
	800×600 @75Hz	46,875	75,000
XGA	1024×768 @60Hz	48,363	60,004
	1024×768 @70Hz	56,476	70,069
	1024×768 @75Hz	60,023	75,029
WXGA	1280x768@60Hz	45.000	60.000
WXGA+	1600x900@60Hz	60.000	60.000
Fuld HD	1920x1080@60Hz	66.587	59.934

PINEN VAN DE CONNECTOR



15 – pins signaalkabel voor kleurenscherm

PINNUMMER	OMSCHRIJVING	PINNUMMER	OMSCHRIJVING
1.	Rood	9.	+5V
2.	Groen	10.	AARDE
3.	Blauw	11.	AARDE
4.	Aarde	12.	DDC-Seriële data
5.	Kabeldetectie	13.	H-sync
6.	R-aarde	14.	V-sync
7.	G-aarde	15.	DDC-Seriële klok
8.	B-aarde		



24 - pins signaalkabel voor kleurenscherm (eventueel)

PINNUMMER	OMSCHRIJVING	PINNUMMER	OMSCHRIJVING
1.	TMDS data 2-	13.	TMDS data 3+
2.	TMDS data 2+	14.	+5V voeding
3.	TMDS data 2/4 afscherming	15.	Aarde (voor +5V)
4.	TMDS data 4-	16.	Hotplugdetectie
5.	TMDS data 4+	17.	TMDS data 0-
6.	DDC klok	18.	TMDS data 0+
7.	DDC data	19.	TMDS data 0/5 afscherming
8.	Niet aangesloten	20.	TMDS data 5-
9.	TMDS data 1-	21.	TMDS data 5+
10.	TMDS data 1+	22.	TMDS klok afscherming
11.	TMDS data 1/3 afscherming	23.	TMDS klok +
12.	TMDS data 3-	24.	TMDS klok -